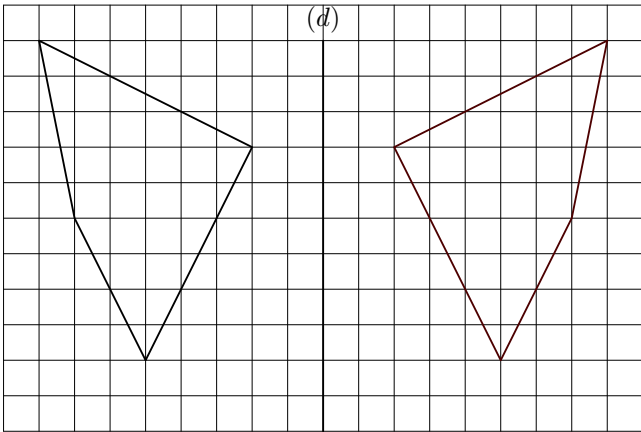


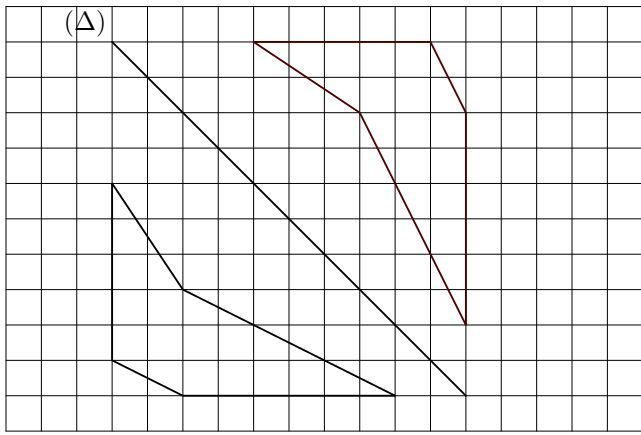
# LA SYMETRIE AXIALE

## Correction 1

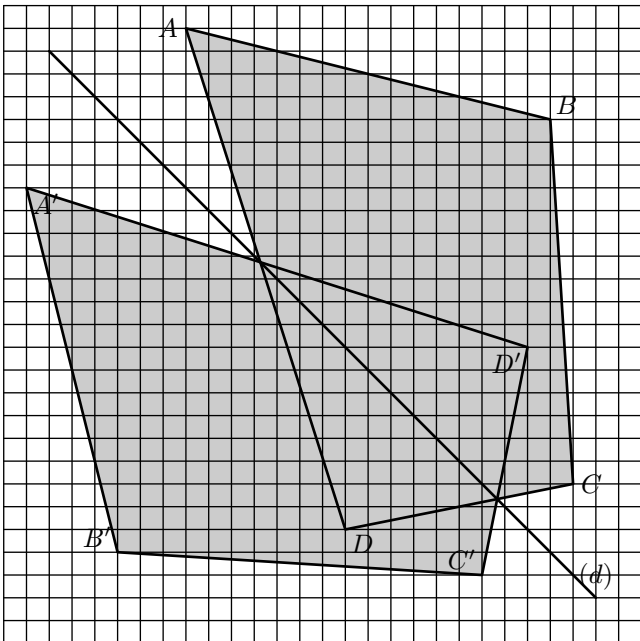
a.



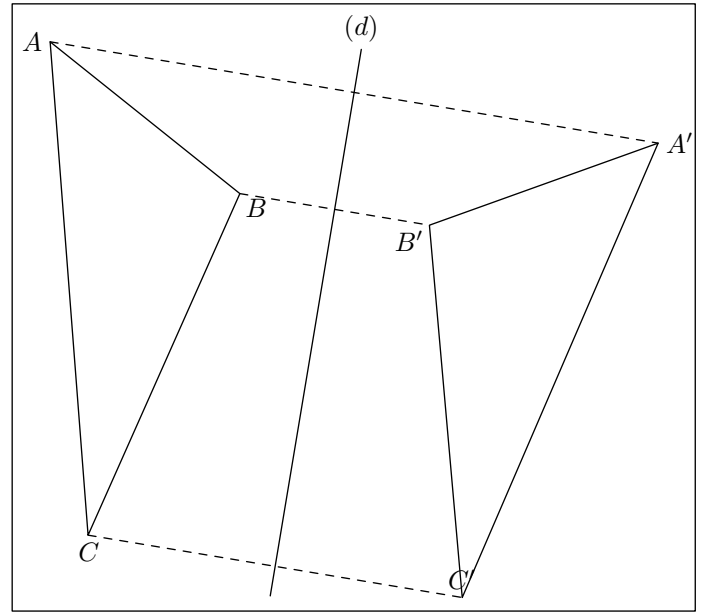
b.



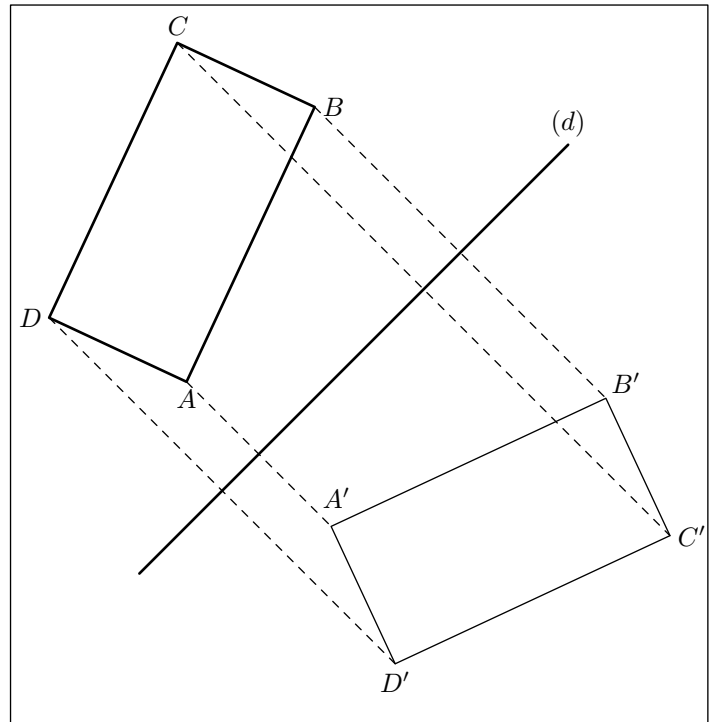
## Correction 2



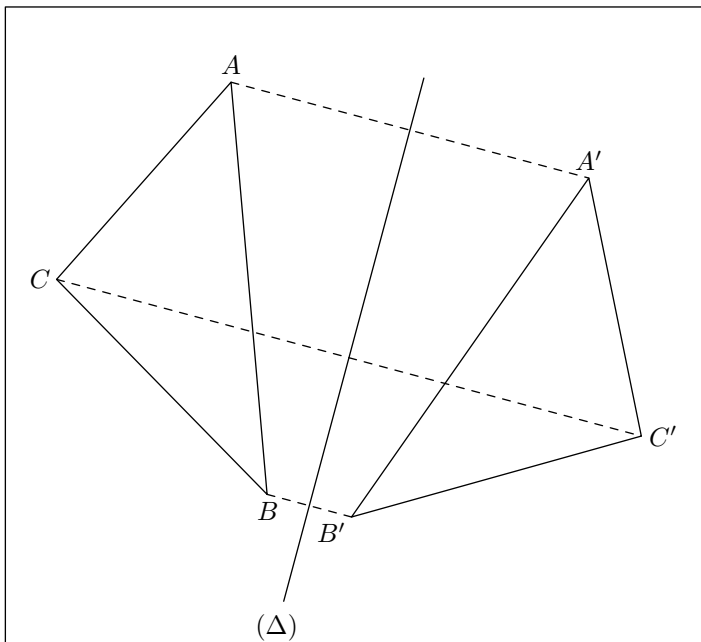
## Correction 3



## Correction 4



## Correction 5



2. a. Chacun de ces segments et leurs symétriques respectifs ont la même mesure car la symétrie axiale conserve les longueurs.
- b. Chacun de ses angles et leurs symétriques respectifs ont la même mesure car la symétrie axiale conserve la mesure des angles.

### Correction 6

- a. Aucun axe de symétrie.
- b. Aucun axe de symétrie.
- c. Aucun axe de symétrie.
- d. Aucun axe de symétrie.
- e. Un axe de symétrie.
- f. Un axe de symétrie.
- g. Une infinité d'axe de symétrie.
- h. Un axe de symétrie.
- i. deux axes de symétrie.
- j. deux axes de symétrie.
- k. Aucun axe de symétrie.
- l. Un axe de symétrie.